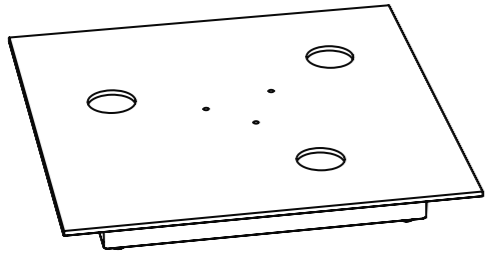
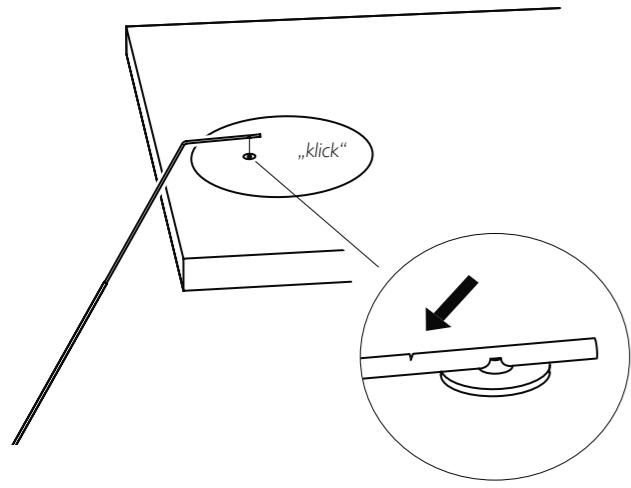


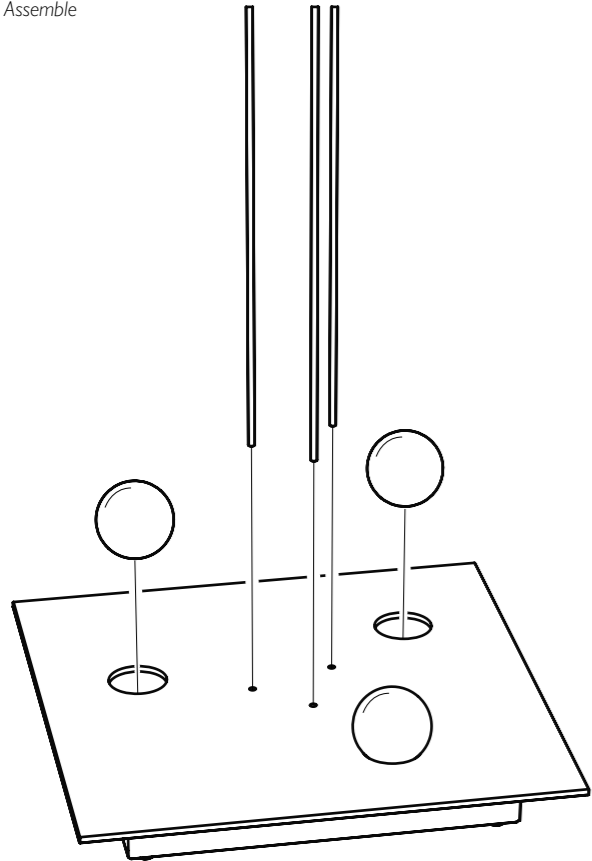
① Bodenteil platzieren
Place bottom part



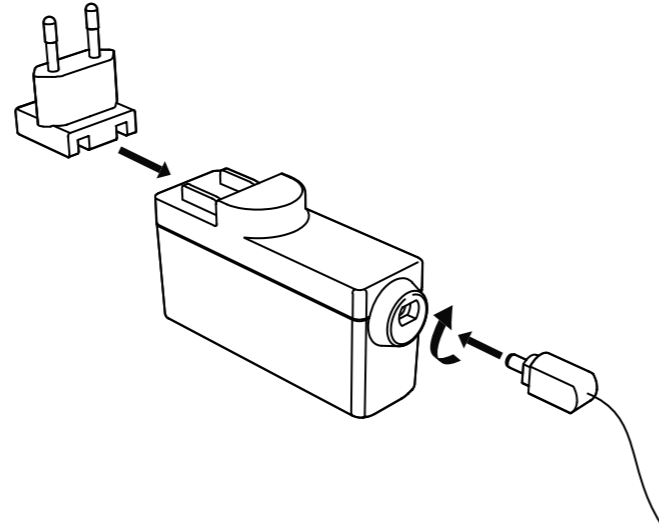
② Goldscheiben montieren
Mount gold discs



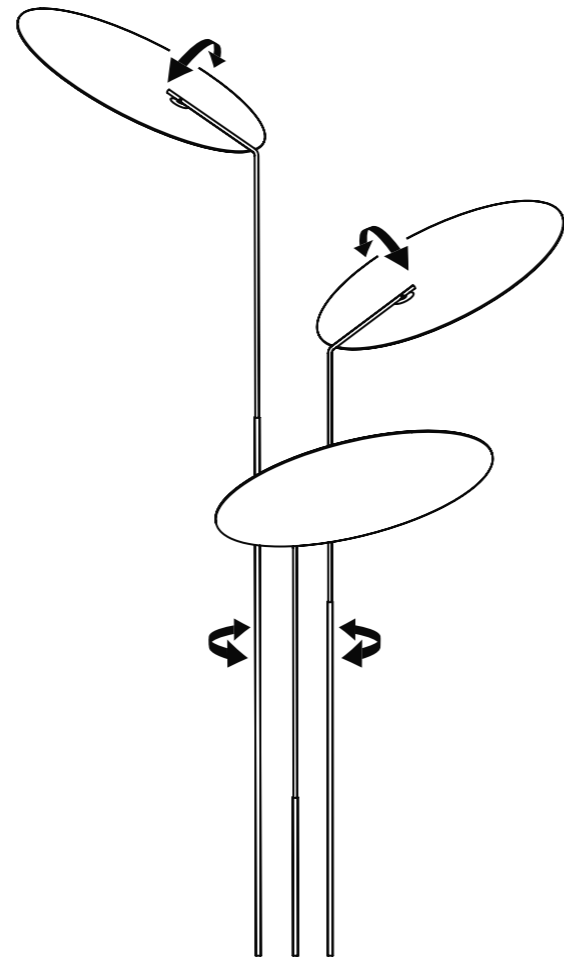
③ Zusammensetzen
Assemble



④ Steckernetzteil verbinden
Connect power supply



⑤ Feinjustierung
Fine adjustment

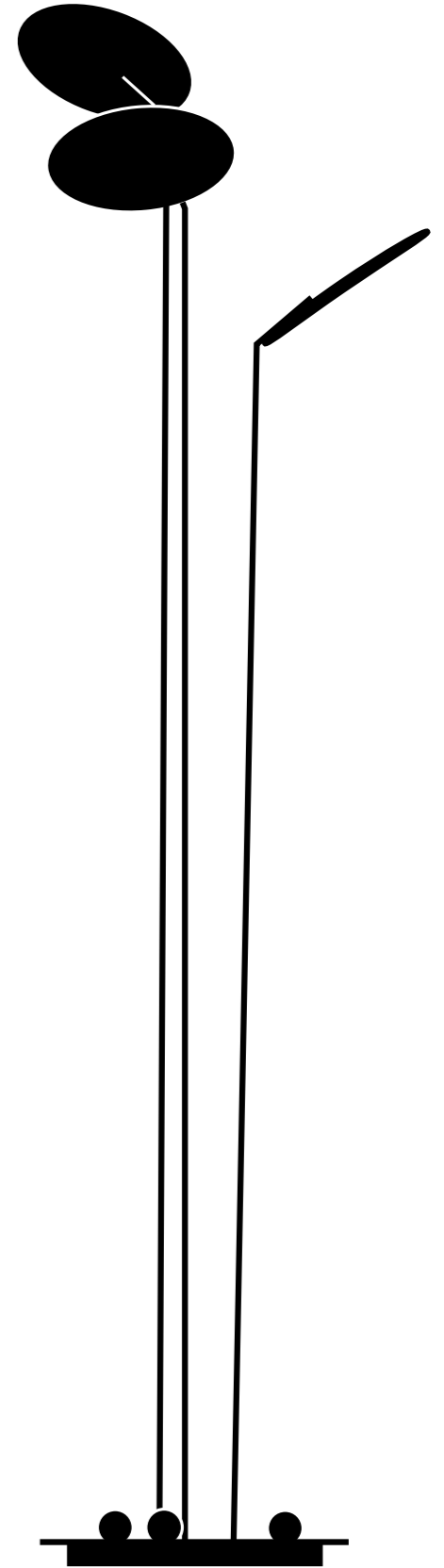


Ingo Maurer GmbH
Kaiserstrasse 47
80801 München Germany

T +49 (0)89 381 606 0
F +49 (0)89 381 606 20

info@ingo-maurer.com
www.ingo-maurer.com

Design by Flavia Thumshirn
Made in Germany
Stand Dezember 2023



Deutsch

Wichtig: Achten Sie darauf, mit trockenen und sauberen Händen auf einer ebenen und sauberen Oberfläche zu arbeiten.

Tragen Sie bitte während der Montage die beiliegenden Stoffhandschuhe, um die empfindlichen Oberflächen an der Leuchte zu schützen.

Nuunu ist nicht geeignet für die Verwendung in Räumen mit hoher Luftfeuchtigkeit oder im Freien.

Montage

Achtung: Schließen Sie die Lampe erst nach dem Aufstellen an das Netz an!

- Nehmen Sie das Bodenteil vorsichtig aus der Verpackung und platzieren Sie es idealerweise an der Stelle, an der die Leuchte später stehen soll.

- Entnehmen Sie die vergoldeten Scheiben vorsichtig aus dem Umschlag und legen Sie sie auf einen sauberen Tisch. Legen Sie das abgewinkelte Ende der Metallstäbe auf die Halterung an der Rückseite der Scheiben. Beachten Sie die Position der Markierung (siehe Detail **2**) und drücken Sie den Stab behutsam von oben in die Halterung, bis er einrastet.

- Stecken Sie die Metallstäbe vorsichtig in die 3 kleinen Bohrungen in der Mitte des Bodenteils. Legen Sie die drei Glaskugeln dann vorsichtig in die großen Löcher der Bodenplatte ein. Drehen Sie die Stäbe in den Bohrungen, bis die vergoldete Scheibe jeweils direkt über der Glaskugel steht.

- Entfernen Sie die Kabelbinder am Kabel und wickeln Sie es vollständig ab. Versehen Sie das beiliegende Steckernetzteil mit dem für Ihre Region vorgesehenen Netzstecker. Verbinden Sie es mit der Leuchte, indem Sie den Stecker am Kabelende in die Buchse am Netzteil stecken und mit einer Vierteldrehung nach rechts verriegeln. Nun können Sie es mit dem Stromnetz verbinden. Platzieren Sie den Fußdimmer im Kabel so, dass er gut zugänglich ist.

- Sie können die vergoldeten Scheiben bei eingeschaltetem Licht seitlich schwenken, um die Ausleuchtung nach Ihren Wünschen zu verändern.

Bedienung

Drücken Sie kurz auf den Fußdimmer, um die Leuchte ein- und auszuschalten. Halten Sie ihn gedrückt, um die Helligkeit zu dimmen. Wenn Sie die gewünschte Helligkeitsstufe erreicht haben, lassen Sie den Knopf los. Die Dimmung stoppt automatisch, wenn der maximale oder minimale Wert erreicht wird. Halten Sie die Taste nicht dauerhaft gedrückt (<15 Sekunden), sondern lassen Sie sie am Endpunkt los und drücken Sie erneut, um entgegengesetzt zu dimmen.

Der Fußdimmer verfügt über eine Memory-Funktion, die sich den zuletzt eingestellten Helligkeitswert merkt. Wenn Sie die Leuchte das nächste Mal einschalten, wird sie automatisch mit der zuletzt eingestellten Helligkeit gestartet.


Pflege

Wichtig: Die vergoldeten Scheiben auf keinen Fall anfeuchten! Reinigen Sie die Leuchte mit einem trockenen Mikrofasertuch. Verwenden Sie keine Lösungsmittel- oder chlorhaltigen Reinigungsmittel!

Technische Daten

100-240V ~50/60Hz, 24VDC, 0,75A
3x6W LED, 1800-3000K, CRI>90, Nennlichtstrom 1557 Lumen
dim to warm: Farbtemperatur wird analog zur Helligkeit anpasst.

Diese Leuchte enthält eingebaute LED-Lichtquellen der Energieklasse F (A-G). Die LEDs haben eine Lebensdauer von 25 000 Stunden (Herstellerangabe) und können vom Nutzer nicht getauscht werden, aber von Fachkräften.

	Ein defektes Vorschaltgeräte, Kabel oder LED Leuchtmittel müssen als Elektroschrott entsorgt werden und dürfen nicht in den Hausmüll gelangen.
--	--

Eventuell notwendige Reparaturen dürfen nur von einer Elektrofachkraft durchgeführt werden. Bei Schäden, die durch Nichtbeachten dieser Bedienungsanleitung, unsachgemäßer Inbetriebnahme und/oder baulicher Veränderung z. B. durch Fremdbauteile, Handhabung oder Fremdeingriff verursacht werden, erlischt der Garantieanspruch.

English

Important: Make sure to work with dry and clean hands on a flat and clean surface.

Please wear the fabric gloves provided during installation, to protect the sensitive surfaces of the light.

Nuunu is not suitable for use in rooms with high humidity or outdoors.

Montage

Caution: Do not connect the lamp to the mains until it has been set up!

- Carefully remove the base section from the packaging and ideally place it in the position where the light is to be positioned later.

- Carefully remove the gold-plated discs from the envelope and place them on a clean table. Place the angled end of the metal rods on the holder on the back of the discs. Note the position of the marking (see detail **2**) and gently press the rod into the holder from above until it clicks into place.

- Carefully insert the metal rods into the 3 small holes in the centre of the base section. Then carefully insert the three glass spheres into the large holes in the base plate. Turn the rods in the holes until the gold-plated disc is positioned directly above the glass ball.

- Remove the cable ties from the cable and unwind it completely. Fit the enclosed mains adapter with the mains plug intended for your region. Connect it to the light by inserting the plug at the end of the cable into the socket on the power supply unit and locking it by turning it a quarter turn to the right. You can now connect it to the mains. Position the foot dimmer in the cable so that it is easily accessible.

- You can swivel the gold-plated discs sideways when the light is switched on to change the illumination to your liking.

Operation

Briefly press the foot dimmer to switch the light on and off. Hold it down to dim the brightness. When you have reached the desired brightness level, release the button.

Dimming stops automatically when the maximum or minimum value is reached.

Do not hold the button down continuously (<15 seconds), but release it at the end point and press again to dim in the opposite direction.

The foot dimmer has a memory function that remembers the last brightness value set. The next time you switch on the light, it will automatically start with the last set brightness.


Care

Important: Never moisten the gold-plated discs! Clean the light with a dry microfibre cloth. Do not use any cleaning agents containing solvents or chlorine!

Technical data

100-240V ~50/60Hz, 24VDC, 0.75A
3x6W LED, 1800-3000K, CRI>90, nominal luminous flux 1557 lumen
dim to warm: colour temperature is adjusted according to brightness.

This luminaire contains built-in LED light sources of energy class F (A-G). The LEDs have a service life of 25,000 hours (manufacturer’s specification) and cannot be replaced by the user, but by specialists.

	Defective ballasts, cables or LED lamps must be disposed as electronic scrap, it must not get into domestic waste.
---	--

Any necessary repairs may only be carried out by a qualified electrician. Damage caused by non-compliance with these operating instructions, improper commissioning and/or structural alterations, e.g. due to third-party components, handling or tampering, will invalidate the warranty.

Français

Important : Veillez à travailler avec des mains sèches et propres, sur une surface plane et propre.

Veuillez porter les gants en tissu fournis pendant le montage, afin de protéger les surfaces sensibles du luminaire.

Nuunu ne convient pas à une utilisation dans des locaux très humides ou à l’extérieur.

Montage

Attention : ne branchez la lampe sur le secteur qu’après l’avoir installée !

- Retirez délicatement la partie inférieure de l’emballage et placez-la idéalement à l’endroit où la lampe sera placée plus tard.

- Retirez délicatement les disques dorés de l’enveloppe et posez-les sur une table propre. Placez l’extrémité coudée de la tige métallique sur le support à l’arrière des disques. Respectez la position du repère (voir détail **2**) et enfoncez délicatement la tige dans le support par le haut jusqu’à ce qu’elle s’enclenche.

- Insérez avec précaution les tiges métalliques dans les 3 petits trous au centre de la partie inférieure. Placez ensuite avec précaution les trois boules de verre dans les grands trous de la plaque de fond. Tournez les tiges dans les trous jusqu’à ce que le disque doré se trouve à chaque fois directement au-dessus de la boule de verre.

- Retirez les attaches du câble et déroulez-le complètement. Insérez la fiche du bloc d’alimentation fourni dans la prise prévue pour votre région. Connectez-le à la lampe en insérant la fiche à l’extrémité du câble dans la prise du bloc d’alimentation et en la verrouillant d’un quart de tour vers la droite. Vous pouvez maintenant le brancher sur le secteur. Placez le variateur de pied dans le câble de manière à ce qu’il soit facilement accessible.

- Vous pouvez faire pivoter latéralement les disques dorés lorsque la lumière est allumée afin de modifier l’éclairage à votre guise.

Utilisation

Appuyez brièvement sur le variateur à pied pour allumer ou éteindre la lampe. Maintenez-le enfoncé pour faire varier l’intensité lumineuse. Lorsque vous avez atteint le niveau de luminosité souhaité, relâchez le bouton. La variation s’arrête automatiquement lorsque la valeur maximale ou minimale est atteinte. Ne maintenez pas le bouton enfoncé en permanence (<15 secondes), mais relâchez-le au point final et appuyez à nouveau pour faire varier l’intensité en sens inverse.

Le variateur à pied dispose d’une fonction de mémoire qui mémorise la dernière valeur de luminosité réglée. La prochaine fois que vous allumerez le luminaire, il démarrera automatiquement avec la dernière luminosité réglée.


Entretien

Important : n’humidifiez en aucun cas les disques dorés ! Nettoyez le luminaire avec un chiffon en microfibres sec. N’utilisez pas de produits de nettoyage contenant des solvants ou du chlore !

Caractéristiques techniques

100-240V ~50/60Hz, 24VDC, 0,75A
3x6W LED, 1800-3000K, CRI>90, flux lumineux nominal 1557 lumens
dim to warm : la température de couleur est adaptée de manière analogue à la luminosité.

Ce luminaire contient des sources lumineuses LED intégrées de classe énergétique F (A-G). Les LED ont une durée de vie de 25 000 heures (indication du fabricant) et ne peuvent pas être remplacées par l’utilisateur, mais peuvent l’être par des spécialistes.

	Un Ballast, cables ou LEDs défectueux devra être jeté avec des déchets électroniques, ne pas les jeter avec vos ordures ménagères.
---	--

Les éventuelles réparations nécessaires ne peuvent être effectuées que par un électricien spécialisé. En cas de dommages causés par le non-respect de ce mode d’emploi, une mise en service non conforme et/ou une modification de la construction, par exemple par des composants étrangers, la manipulation ou l’intervention de tiers, le droit à la garantie est annulé.

Italiano

Importante: Assicurarsi di lavorare con le mani asciutte e pulite su una superficie piana e pulita.

Durante l’installazione, indossare i guanti in tessuto forniti in dotazione, per proteggere le superfici sensibili della lampada.

Nuunu non è adatto all’uso in ambienti con elevata umidità o all’aperto.

Installazione

Attenzione: non collegare la lampada alla rete elettrica prima di averla installata!

- Rimuovere con cura la sezione della base dall’imballaggio e posizionarla idealmente nella posizione in cui la lampada verrà posizionata in seguito.

- Estrarre con cautela i dischi dorati dalla busta e posizionarli su un tavolo pulito. Posizionare l’estremità angolata delle aste metalliche sul supporto sul retro dei dischi. Osservare la posizione della marcatura (vedere il dettaglio **2**) e premere delicatamente l’asta nel supporto dall’alto finché non scatta in posizione.

- Inserire con cautela le aste metalliche nei 3 fori piccoli al centro della sezione di base. Quindi inserire con cautela le tre sfere di vetro nei fori grandi della piastra di base. Ruotare le aste nei fori fino a posizionare il disco dorato direttamente sopra la sfera di vetro.

- Rimuovere le fascette dal cavo e srotolarlo completamente. Inserire l’adattatore di rete in dotazione con la spina di rete prevista per la propria regione. Collegarlo alla lampada inserendo la spina all’estremità del cavo nella presa dell’alimentatore e bloccandola ruotandola di un quarto di giro verso destra. A questo punto è possibile collegarlo alla rete elettrica. Posizionare il dimmer a pedale nel cavo in modo che sia facilmente accessibile.

- Quando la luce è accesa, è possibile ruotare lateralmente i dischi dorati per modificare l’illuminazione a proprio piacimento.

Funzionamento

Premere brevemente il dimmer a pedale per accendere e spegnere la luce. Tenere premuto il pulsante per diminuire la luminosità. Una volta raggiunto il livello di luminosità desiderato, rilasciare il pulsante. La regolazione della luminosità si interrompe automaticamente quando si raggiunge il valore massimo o minimo. Non tenere premuto il pulsante in modo continuo (<15 secondi), ma rilasciarlo al termine e premerlo nuovamente per regolare la luminosità nella direzione opposta.

Il dimmer a pedale è dotato di una funzione di memoria che ricorda l’ultimo valore di luminosità impostato. Alla successiva accensione, la luce si avvia automaticamente con l’ultima luminosità impostata.


Cura

Importante: non inumidire mai i dischi dorati! Pulire la lampada con un panno in microfibra asciutto. Non utilizzare detergenti contenenti solventi o cloro!

Dati tecnici

100-240V ~50/60Hz, 24VDC, 0,75A
3x6W LED, 1800-3000K, CRI>90, flusso luminoso nominale 1557 lumen
da fioca a calda: la temperatura di colore viene regolata in base alla luminosità.

Questo apparecchio contiene sorgenti luminose LED integrate di classe energetica F (A-G). I LED hanno una durata di 25.000 ore (specifica del produttore) e non possono essere sostituiti dall’utente, ma da specialisti.

	Adattatore di alimentazione, cavi o LED difettosi devono essere smaltiti con i rifiuti elettronici, non gettarli via con i rifiuti domestici.
---	---

Le riparazioni necessarie possono essere effettuate solo da un elettricista qualificato. I danni causati dall’inosservanza delle presenti istruzioni per l’uso, da una messa in funzione non corretta e/o da modifiche strutturali, ad esempio dovute a componenti di terzi, a manipolazioni o a manomissioni, invalidano la garanzia.